

# Kühl- und Filteranlagen

## Einsatzbereich:

Filterautomaten sind zur automatischen Reinigung von Kühlschmierstoffen konzipiert.

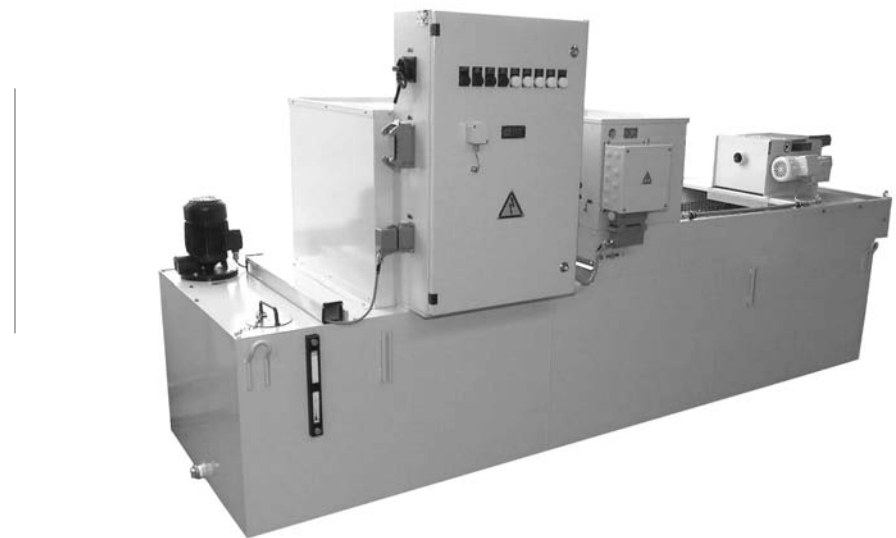
Sie finden Anwendung bei: Hon-, Schleif-, Dreh- und Fräsmaschinen, Bearbeitungszentren, Härterei- und Waschanlagen u.s.w.

## Funktion:

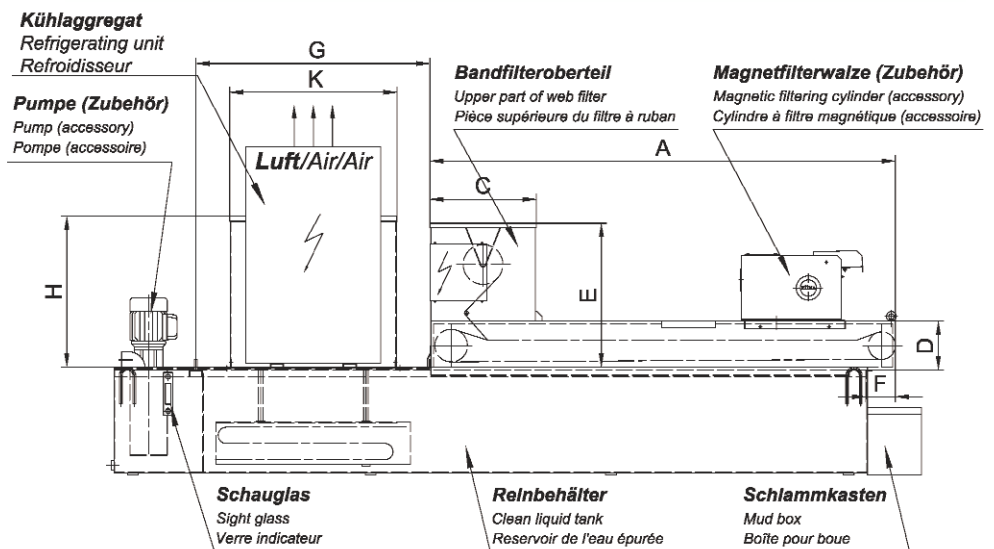
Zusätzlich zur beim Produkt „FA“ bzw. „MFW“ beschriebenen Funktion wird bei diesen Anlagen der Kühlschmierstoff nach dem Filtrationsprozess mittels in die Anlage eingebautem Kühlaggregat gekühlt. Mittels aufgebauter Kühlmittel-Maschinenpumpe wird das aufbereitete Kühlmittel dem Verbraucher zu Verfügung gestellt.

## Konstruktiver Aufbau:

- ▶ Bandfilterautomat bzw. Magnetfilterwalze
- ▶ Eintauchrückkühlaggregat und Maschinenpumpen sind auf einen gemeinsamen Reinbehälter aus Stahlblech aufgebaut



KFA 02/00/012–KFA 100/12/320



	Kühlleistung	Maße [mm]									
	Refrigeration capacity	Dimensions [mm]									
	capacité frigorifique	Dimensions [mm]									
	[kw]	A	B	C	D	E	F	G	H	K	
KFA 02/00/012	1,40	850	620	360	180	500	120	480	425	438	
KFA 04/01/018	2,00	850	620	360	180	500	120	670	434	519	
KFA 06/02/025	2,90	1180	620	360	180	500	120	670	434	519	
KFA 06/02/033	2,90	1180	620	360	180	500	120	670	434	519	
KFA 10/03/042	4,90	1360	820	390	180	540	170	870	564	665	
KFA 16/04/055	6,40	1720	820	390	180	540	170	870	564	665	
KFA 21/05/073	8,50	1820	1090	550	180	540	170	950	564	665	
KFA 28/06/095	11,00	2400	1090	550	180	540	170	950	635	818	
KFA 35/07/125	14,50	3000	1090	550	180	540	170	950	635	818	
KFA 45/08/170	19,70	4000	1090	550	180	540	170	1550	770	1400	
KFA 58/09/215	25,00	5000	1090	550	180	540	170	1550	770	1400	
KFA 58/10/260	30,20	3000	1600	625	300	810	170	1550	770	1400	
KFA 78/11/320	37,10	4000	1600	625	300	810	170	1550	820	1480	
KFA 100/12/320	37,10	5000	1600	625	300	810	170	1550	820	1480	

## Vorteile:

- ▶ Kontinuierlicher Betrieb
- ▶ Einfache Installation
- ▶ Hohe Rentabilität
- ▶ Niedrige Betriebskosten
- ▶ Höhere Standzeiten des Kühlschmierstoffes
- ▶ Filtervliesqualität an Fertigungsprozeß anpassbar
- ▶ Präzisionsbearbeitung durch hohe Temperaturgenauigkeit

### Applications:

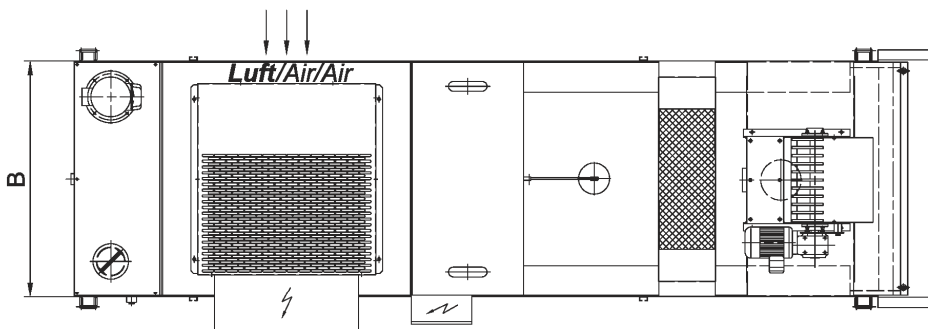
Fully automatic filters are designed for the automatic cleaning of coolants in honing machines, grinding machines, metalworking lathes, milling machines, machining centers, hardening plants and washing plants, etc.

### Function:

In addition to the function described for the product „FA“ and „MFW“, the coolant is cooled with this system by the filtration process by means of the unit installed in the system. The refrigerant evaporator, which is immersed in the coolant tank, is circulated by the cleaned coolant and cooled temperature-controlled. By means of a mounted coolant machine pump, the treated coolant is made available to the consumer.

### Design:

- ▶ Fully automatic filter or magnetic filtering cylinder
- ▶ immersion recooling unit and machine pumps are mounted on a common metal clean tank



	Filterleistung [l/min]	
	Filter output [l/min]	
	Débit [l/min]	
	Emulsion	Öl [10mm <sup>2</sup> /s]
	Emulsion	Oil [10mm <sup>2</sup> /s]
	Émulsion	Huile [10mm <sup>2</sup> /s]
KFA 02/00/012	20	18
KFA 04/01/018	40	30
KFA 06/02/025	65	45
KFA 06/02/033	65	45
KFA 10/03/042	105	80
KFA 16/04/055	160	100
KFA 21/05/073	210	150
KFA 28/06/095	280	200
KFA 35/07/125	350	260
KFA 45/08/170	450	350
KFA 58/09/215	580	440
KFA 58/10/260	580	440
KFA 78/11/320	780	590
KFA 100/12/320	1000	750

### Domaine d'utilisation:

Les filtres entièrement automatiques sont conçus pour le nettoyage automatique de produits réfrigérants lubrifiants.

Ils sont utilisés sur des machines de rodage, meuleuses, tours, fraiseuses, centres d'usinage, installations de trempe, installations de lavage, etc.

### Fonctionnement:

Outre le fonctionnement décrit pour les produits „FA“ ou „MFW“, le réfrigérant lubrifiant est réfrigéré après le processus de filtration au moyen du groupe de réfrigération intégré dans ces installations. L'évaporateur de groupe frigorifique, immergé dans le réservoir de produits réfrigérants, est soumis à un flux de produits réfrigérants purifiés et refroidis à température contrôlée. Le produit réfrigérant traité à l'aide de la pompe de machine d'agents réfrigérants montée est mis à la disposition du consommateur.

### Construction:

- ▶ L'automate de filtre à bande ou le cylindre à filtre magnétique
- ▶ le groupe de réfrigération de retour par immersion et les pompes de machines sont montés sur un récipient commun pour liquide pur en tôle d'acier

### Advantages:

- ▶ Continuous operation
- ▶ Easy installation
- ▶ High profitability
- ▶ Low operating costs
- ▶ Longer coolant useful life
- ▶ Filter fabric quality adaptable to production process
- ▶ Precision machining through high temperature accuracy

### Avantages:

- ▶ Fonctionnement en continu
- ▶ Installation facile
- ▶ Rentabilité élevée
- ▶ Faibles coûts d'exploitation
- ▶ Durées d'utilisation du réfrigérant lubrifiant plus élevées
- ▶ Qualité de la nappe de fibres filtrante adaptable au processus de fabrication
- ▶ Usinage de précision grâce à la grande précision de température